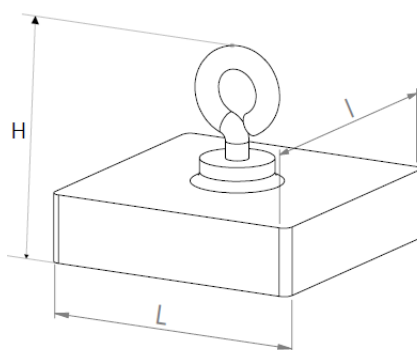

**PLOTS RECTANGULAIRES PLASTIQUE BLANCS AVEC CROCHET**

RÉFÉRENCES	Poids [g]	Dimensions [mm]			Forces portantes** [kg]
		L*	I*	H*	
<b>2412PC90</b>	54	57	15	39	<b>12</b>
<b>2415PC90</b>	53	53	27,5	28	<b>15</b>

 \*Tolérances générales :  $\pm 0,2$ 

\*\*Valeur moyenne indicative à température ambiante


**PLOTS CARRÉS PLASTIQUE BLANCS AVEC OEILLET**

RÉFÉRENCE	Poids [g]	Dimensions [mm]			Forces portantes** [kg]
		L*	I*	H*	
<b>2430P090</b>	130	58	58	41,5	<b>30</b>

 \*Tolérances générales :  $\pm 0,2$ 

\*\*Valeur moyenne indicative à température ambiante